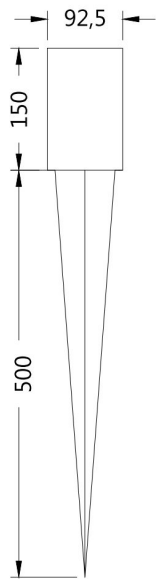


Tolpan kiinnitysosia

Tolpalle on olemassa valuasennuksen lisäksi kiinnityksen kolmea erilaista kiinnitysosaa mikäli perustettava maa on jotain muuta kuin normaalia pehmoista maata, ja reiän poraaminen ei maaperään onnistu.

Maapiikkiä käytetään pääsääntöisesti matalien alle 130cm aitojen perustukseen. Tolppakenkää käytetään terassien lisäksi esimerkiksi muurikiinnityksiin tai koviin, suoriin pintoihin. Pilarikenkä on tarkoitettu esimerkiksi kalliokiinnityksiin. Nämä kiinnitysosat ovat suunniteltu siten että ne menevät tolpan sisään eivätkä jää näkyviin jolloin lopputulos on kauniimpi.

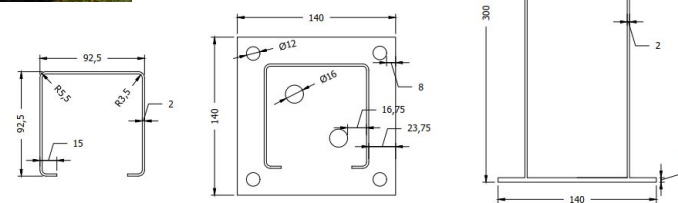
Maapiikki



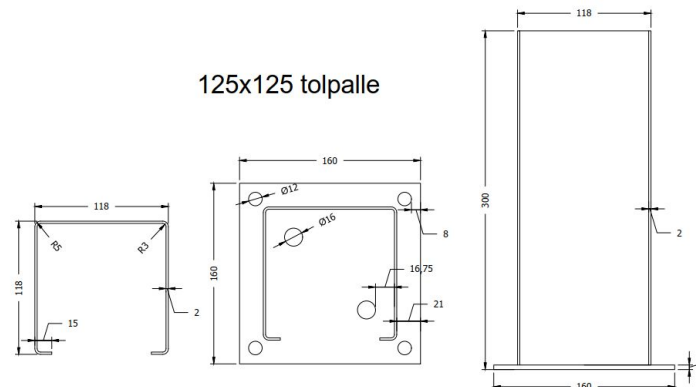
Tolppakenkä



100x100 tolpalle



125x125 tolpalle



Pilarikenkä

